



Двухшпindelный двухпильный станок

DOUBLE ARBOR TWIN CIRCULAR SAW

FKD-500

Двухшпindelная система позволяет сократить ширину пропила

Double arbor system enables to lessen the saw diameter and saw kerfs.

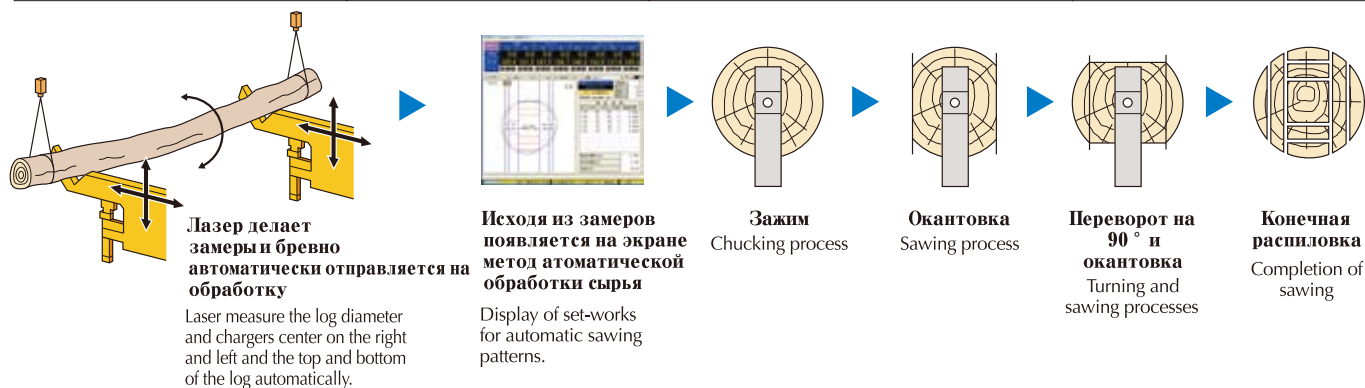


Особенности Feature

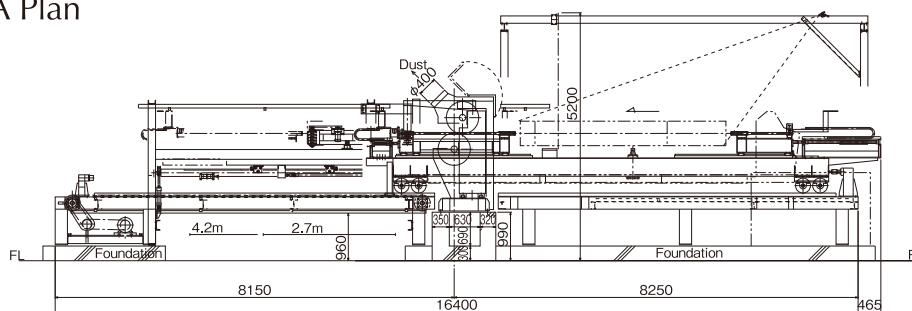
- Двухшпindelная система позволяет сократить ширину пропила
 - Возможно получать одинаковую долю выработки со средних бревен как и на ленточной пиле
 - Цилиндрическая пила более долговечна чем ленточная и проста в обслуживании
 - Весь процесс полностью автоматический
- Double arbor system enables to lessen the saw diameter and saw kerfs.
 - Generate as high recovery as band saws in middle class log.
 - Longer life time of the saws than the band saws makes it easier to manage the saws.
 - All automation system is also available.

Спецификация Specifications

FKD-500			
Макс. диаметр бревна Max. log diameter	500 мм φ500mm	Скорость подачи Feed speed	40 – 80 м./мин. 40~80m/min
Диаметр пилы Circular saw diameter	660 мм – 4 штуки φ660mm×4pcs	Отправляющий механизм Feeding equipment	Векторное управление 15 кВт 15kw vector drive
Мин. размер продукции Min. main product size	90 мм × 90 мм 90mm×90mm	Автоматический загрузчик Charger(Automatic supplying equipment)	2 Two spots installed
Мощность Motor power	45 – 75 кВт.каждый 45~75kw×4 sets	Автоматическая оптимизация бревна Automatic log optimizing equipment	2лазерных механизма Two laser installed
Двигатель Positioning motors	1.5 Квт серводвигатель 1.5kw servo motor	Автоматическое конвейерное устройство Automatic conveying equipment	Компьютер PCAC included
Длина бревна Log length	3 – 4 м. 3~4m	Гидравлический механизм Hydraulic equipment	16.5 кВт - П 16.5kw-4p
Подача бревен Carriage	С механизмом разворота на 90° 90°inclining equipment included	Установка памяти классификаций Classifying sideboards memory setting	15 15



Чертеж A Plan



ФУДЗИ СЭЙСАКУШО, ЛТД.

11-11, Sugizaki-cho, Numazu-shi, Shizuoka, 410-0033 Japan

Phone:81-559-21-2233/FAX:81-559-21-2239

E-Mail: info@fujiseisakusholtd.co.jp

URL: <http://www.fujiseisakusholtd.co.jp>

Branches: Nagoya, Osaka, Hiroshima, Kyushu