

特許申請中

Fuji



ダブルアーバー式 ツインサーキュラソー

DOUBLE ARBOR TWIN CIRCULAR SAW

FKD-500型

ダブルアーバー方式により、丸鋸の直径・アサリが小さくなります。
Double arbor system enables to lessen the saw diameter and saw kerfs.



株式会社 富士製作所

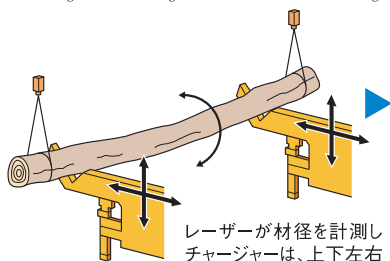
特徴 Feature

- ダブルアーバー方式により、丸鋸の直径・アサリが小さくなります。
- 中目丸太が帯鋸盤なみの歩留り製材が可能になりました。
- 帯鋸に比べ鋸寿命は長くなり、丸鋸の管理が楽になります。
- ノーマン仕様もあります。
- Double arbor system enables to lessen the saw diameter and saw kerfs.
- Generate as high recovery as band saws in middle class log.
- Longer life time of the saws than the band saws makes it easier to manage the saws.
- All automation system is also available.

仕様 Specifications

| FKD-500 | | | |
|----------------------------------|--|--|------------------------------------|
| 原木最大径*1 Max. log diameter | φ500mm φ500mm | 送材速度 Feed speed | 40~80m/min 40~80m/min |
| チップソー径 Circular saw diameter | φ660mm×4枚 φ660mm×4pcs | 送材装置 Feeding equipment | 15kw ベクトルドライブ 15kw vector drive |
| 最小製品寸法 Min. main product size | 90mm×90mm 90mm×90mm | チャージャー(自動給材装置) Charger(Automatic supplying equipment) | 2条付き Two spots installed |
| 駆動動力 Motor power | 45~75kw×4台 45~75kw×4 sets | 自動径級計測装置 Automatic log optimizing equipment | レーザー計測 Two laser installed |
| 歩出モーター Positioning motors | 1.5kw サーボモーター 1.5kw servo motor | 自動運転装置 Automatic conveying equipment | パソコン制御装置付き PCAC included |
| 原木長さ*2 Log length | 3~4m 3~4m | 油圧装置 Hydraulic equipment | 16.5kw-4p 16.5kw-4p |
| 送材車 Carriage | 90°反転装置付き 90°inclining equipment included | 側製品の仕分け記憶設定 Classifying sideboards memory setting | 15 15 |

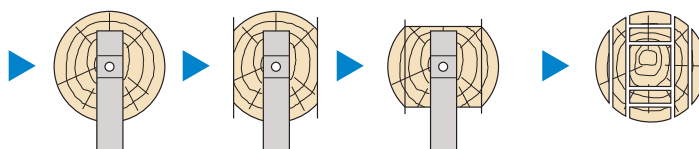
※1 原木最大径は元口寸法です。 ※2 短尺仕様はオプションです。
 ※1 Max log diameter is large side diameter. ※2 Short log a method is option.



レーザーが材径を計測しチャージャーは、上下左右に自動芯出しを行います。
 Laser measure the log diameter and chargers center on the right and left and the top and bottom of the log automatically.



自動木取り設定を表示
 Display of set-works for automatic sawing patterns.



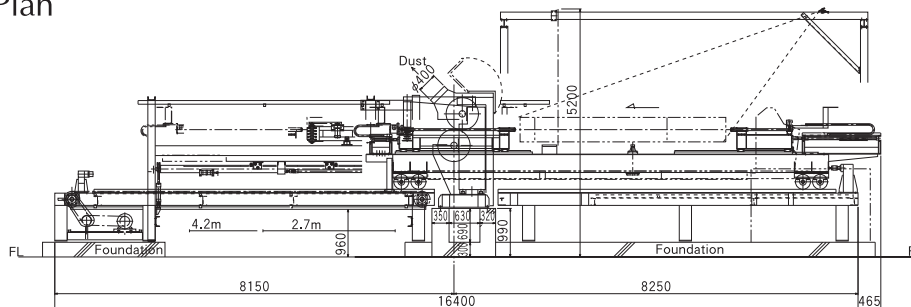
チャッキング工程
 Chucking process

切削工程
 Sawing process

反転(90°)切削工程
 Turning and sawing processes

加工完了
 Completion of sawing

寸法図 A Plan



株式会社 富士製作所

〒410-0033 静岡県沼津市杉崎町11番11号
 TEL.055-921-2233 FAX.055-921-2239
 E-Mail: info@fujiseisakushoLtd.co.jp

URL: <http://www.fujiseisakushoLtd.co.jp>

名古屋 大阪 広島 九州

FUJI SEISAKUSHO, LTD.

11-11, Sugizaki-cho, Numazu-shi, Shizuoka, 410-0033 Japan
 Phone:81-559-21-2233/FAX:81-559-21-2239
 Branches: Nagoya, Osaka, Hiroshima, Kyushu